

CREATION DE L'EN-TETE DU TICKET ET REGLAGE DE L'HORLOGE CONSOLE PH 3010

En-tête :

- allumez la console, sélectionnez dans le « Menu » le champ « imprimante » puis validez.
- le menu « imprimante » s'affiche à l'écran.
- sélectionnez le champ « En-tête » puis validez.
- les deux lignes de 8 caractères s'inscrivent en bas de l'écran.
- modifiez le premier caractère de la première ligne puis passez au suivant en appuyant sur le bouton de sélection.
- après le dernier caractère, le menu « imprimante » apparaît de nouveau, sélectionnez le champ « quitter » pour passer en mode travail.

Horloge :

- allumez la console, sélectionnez dans le « Menu » le champ « imprimante » puis validez en appuyant sur le bouton de sélection.
- le menu « imprimante » s'affiche à l'écran.
- sélectionnez le champ « Date/Heure » puis validez.
- modifiez la valeur de chaque paramètre de l'horloge puis validez pour passer au suivant.
- après le dernier paramètre, le menu « imprimante » apparaît de nouveau, sélectionnez le champ « quitter » pour passer en mode travail.

UTILISATION DE L'IMPRIMANTE

1) INSTALLATION :

Fixer l'imprimante dans la cabine et la protéger de l'humidité et de la poussière.

Eteindre le boîtier de pesage en sélectionnant le champ « arrêt » puis valider en appuyant sur le bouton de sélection.

Mettre l'interrupteur situé sur le côté de l'imprimante en position arrêt.

Brancher le câble orange de l'imprimante à l'arrière du boîtier de pesage.

Mettre l'interrupteur de l'imprimante en position marche.

Allumer le boîtier de pesage.

IMPORTANT : Ne pas brancher ou débrancher le câble de l'imprimante lorsque le Boîtier de pesage est allumé.

2) UTILISATION :

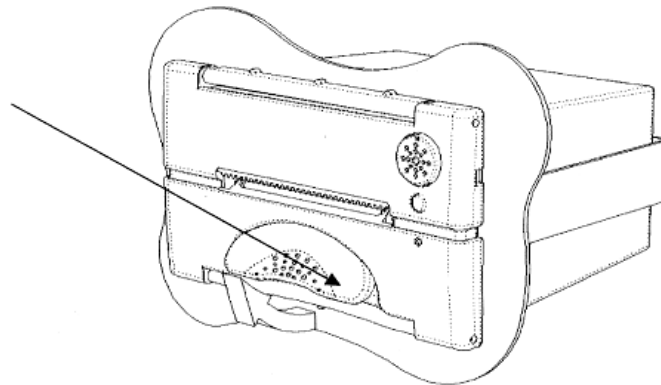
Pour imprimer le cumul du produit sélectionné à l'écran, sélectionner le champ « IMPR » puis valider, l'imprimante imprime l'en-tête, la date, l'heure, le nom du produit et le cumul du produit sélectionné.

4 FONCTIONNEMENT

4.1 OUVERTURE DES TRAPPES

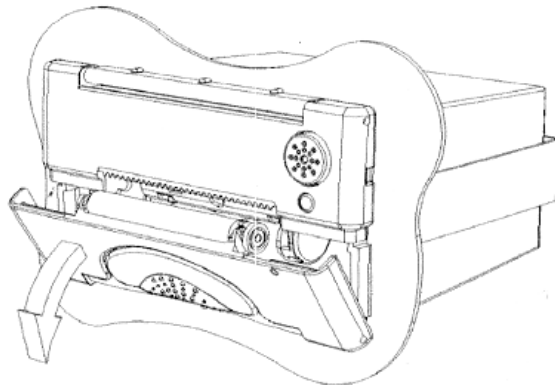
Etape 1:

Avec l'index, tirer le levier de déblocage pour ouvrir la trappe.



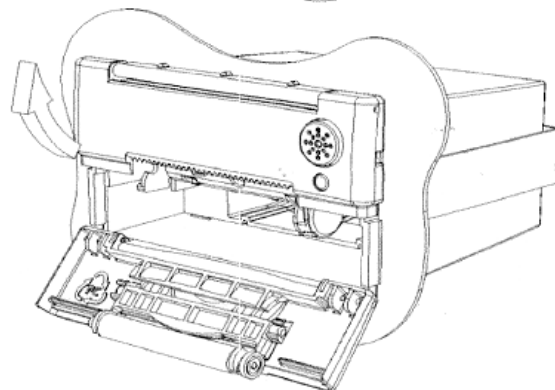
Etape 2:

Faire basculer cette trappe en position entièrement ouverte.



Etape 3:

Faire pivoter la trappe sur laquelle est fixé le mécanisme d'imprimante (normalement la trappe du dessus). Jusqu'à ce qu'elle soit en position complètement ouverte. Lors de l'ouverture, ne pas saisir la barre de déchargement ou la tête d'impression.



4.2 CHANGEMENT DE PAPIER

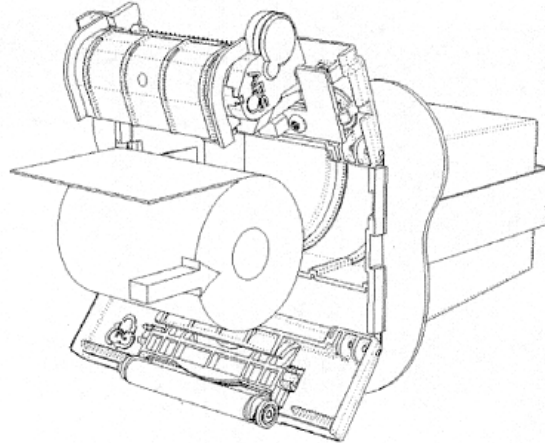
Etape 1:

Pour ouvrir les trappes, suivre le mode opératoire détaillé au § 'Ouverture des trappes'

Etape 2:

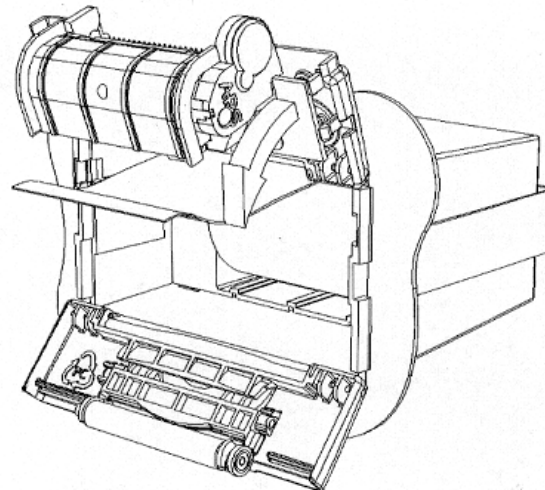
Jeter quelques tours de papier au cas où celui-ci serait endommagé ou présenterait des traces de colle.

Vérifier que la surface couchée est correctement orientée de manière à venir en contact avec la tête d'impression.



Etape 3:

Fermer les trappes de l'imprimante après avoir vérifié que le papier est soigneusement aligné dans le trajet de papier.



Etape 4:

Fermer la trappe portant le levier de déblocage. Appuyer des deux côtés de la trappe. L'imprimante est prête à imprimer lorsque la LED cesse de clignoter.

